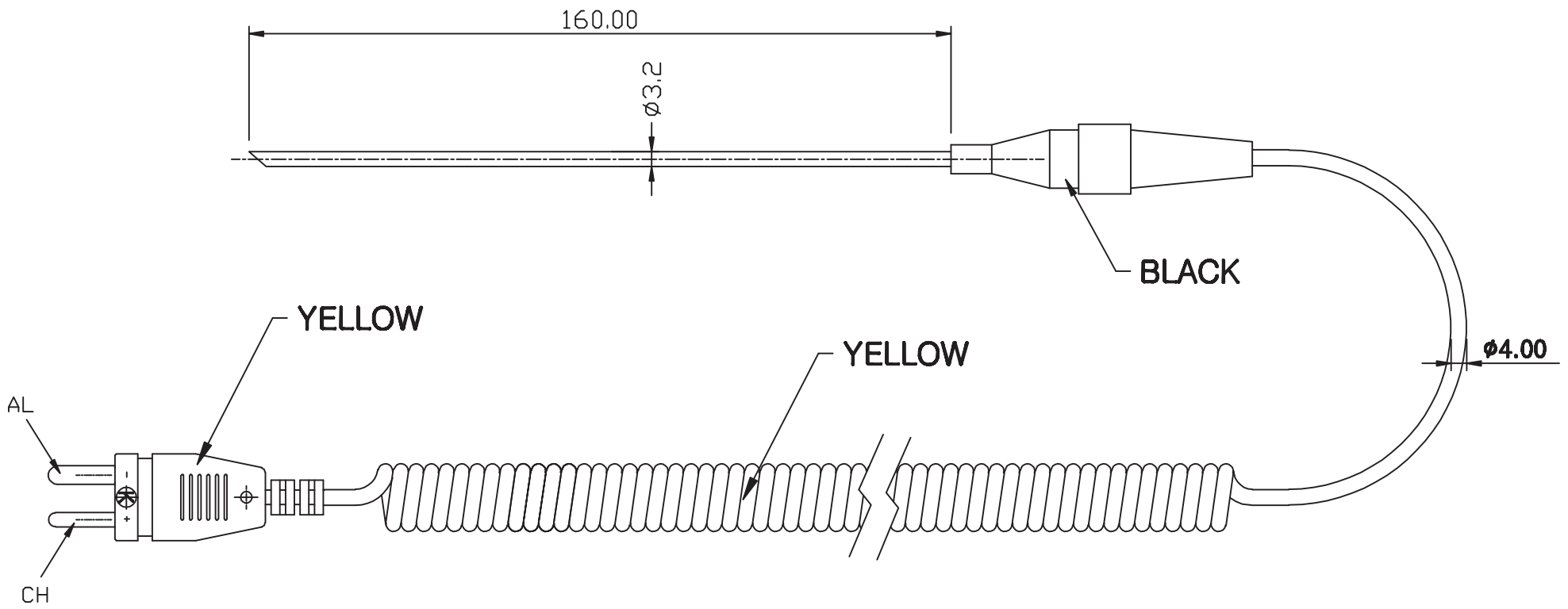


| | | | | | | | |
|---------------------|---------------|------------------|---------------------|--------------------|-----------------|--------------------|---------------------|
| <i>FK28M</i> | | | | | | | <i>10/03/07</i> |
| <i>TYPE</i> | <i>SENSOR</i> | <i>CONNECTOR</i> | <i>RANGE</i> | <i>STEM LENGTH</i> | <i>DIAMETER</i> | <i>LEAD LENGTH</i> | <i>MATERIAL</i> |
| <i>Food(chisel)</i> | <i>K-TYPE</i> | <i>SUB-MINI</i> | <i>-50C TO 250C</i> | <i>160.0 m/m</i> | <i>3.2m/m</i> | <i>1.0 meter</i> | <i>CH(+), AL(-)</i> |



mm
 (inch)

| |
|-------------------------------------|
| Part Number: <i>FK28M</i> |
| Date: <i>10/03/07</i> |